

PowerBird®

Det kraftfulde blindnitteværktøj nu med ny Li-Ion energi

PowerBird® - Innovation

Som en stærkere bror til den velkendte AccuBird® er PowerBird® den logiske forlængelse af den såkaldte „Bird-familie” fra GESIPA, som er i stand til at klare alle blindnitter op til Ø6,4 mm diameter

PowerBird® - Praktiske aspekter

Allerede velafprøvet med AccuBirden®

- Minimal arbejstræthed gennem velafbalanceret vægtfordeling og ergonomisk greb.
- Kontrolleret dornudkast af kækkede dorne ved hjælp af tyngdekraften fremad gennem mundstykket eller bagud i opsamlingsbeholderen.
- Den øjeblikkelige og automatiske nulstilling efter hver nitte proces sparer energi og fremskynder driften.
- Ekstra mundstykker og nøgle som er monteret på værktøjet eliminerer afbrydelser i arbejdet.
- Kompakt og stødsikkert værktøjshus.
- Brugervenlig levering: Metal opbevaringskasse med et eller to batterier, en oplader og fire mundstykker



PowerBird® i metalkasse med 1 stk. 14,4 V / 2,6 Ah batteri og oplader **Varenr. 724 0031**
PowerBird® i metalkasse med 2 stk. 14,4 V / 2,6 Ah batterier og oplader **Varenr. 724 0040**
PowerBird® med trykaftrækker, 1 stk. 14,4 V / 2,6 Ah batteri og oplader **Varenr. 724 0160**
Kæbesæt (3 stk.) for PowerBird® **Varenr. 710 2208**

Schröders
industrial products

Industrivej 1D
4000 Roskilde
Tlf. 72 220 288 www.s-i-p.dk
Fax 46 402 100 info@s-i-p.dk



CE-OVERENSSTEMMELSE:

Maskinsikkerhed iht. EU-direktiv nr. 2006/42/EG

PowerBird® - Med ny Li-Ion energi

- 2,6 Ah batteri, alternativt 1,3 Ah på forespørgsel
- Ingen memory-effekt.
- Høj energi udnyttelse ved hjælp af høj spænding og lav vægt øger brugervenligheden og arbejdshastigheden.
- Meget lav selv-afladning
- Ny form på batteriet gør det muligt at stille værktøjet på batteriet.

PowerBird® - Økonomi

- Fremragende pris/ydelses forhold
- Stort arbejdsområde
- Korte arbejdsforløb
- Stor uafhængighed gennem 2,6 Ah batteri

PowerBird® - Alsigthed

Blindnitter fra Ø4,8 mm stål til Ø6,4 mm i alle materialer, op til Ø8,0 mm Alu, undtagen G-Bulb Ø6,4 mm
BULB-TITE® Blindnitter op til ø7,7 mm i alle materialer.
MEGA GRIP® Blindnitter op til Ø6,4 mm i alle materialer.

GESIPA®

PowerBird®

Produceret i Tyskland

Det kraftfulde blindnitteværktøj,
now with new Li-Ion Energy

PowerBird® - Tekniske specificationer

Trækraft: 13.000 N
Vægt (inkl. 2,6 Ah batteri): 2,2 kg. (4,85 lbs)
Drev: DC-Motor
Slaglængde: 20 mm

Batteri:

Nominal spænding: 14,4 V
Kapacitet: 2,6 Ah
Antal celler: 8
Celle type: Li-Ion
Vægt: 0,5 kg. (1,1 lbs)

Varenr. 725 1049

Oplader:

Primær spænding: 230 V / 50 Hz
Opladetid: Ca. 100 minutter.
Vægt: 0,6 kg. (1,32 lbs)

Varenr. 725 1134

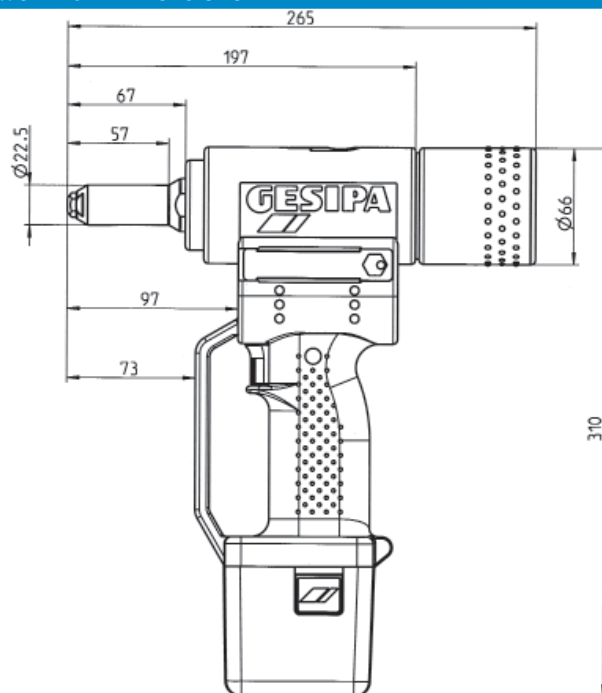
Valg af mundstykke - Typisk ydelse pr. opladning

Blindnitte Ø i mm	Materiale	stk/pr. opladning (2,6 Ah)	Mundstykke	Varenr.
4,8 og 5,0	Stål, Alu/Alu	700	17/32	725 2067
4,8 og 5,0	Rustfri Stål	560	17/36	725 2083
6,0	Alu	560	17/36	725 2083
6,0	Stål	300	17/40	725 2560
6,4	Alu / PG-Alu	420	17/45	724 3065
6,4	Stål	250	17/45	724 3065
8,0	Alu	350	17/45	724 3065

BULB-TITE® Blindnitter

4,0	Alu/Alu	1.000	17/26 BT*	725 2202
5,2	Alu/Alu	900	17/32 BT*	725 2210
6,3	Alu/Alu	590	17/42 BT*	725 2229
6,3	Stål/Stål	310	17/42 BT*	725 2229
6,3	Monel/ Rustfri Stål	380	17/42 BT*	725 2229
7,7	Alu/Alu	470	17/48 BT*	725 2237
			og kæbesæt	715 1527

PowerBird® - Dimensioner



MEGA GRIP® Blindnitter

Blindnitte Ø i mm	Materiale	stk/pr. opladning	Mundstykke	Varenr.
4,8	Alu/Alu	600	17/31 MG*	725 2250
6,4	Alu/Alu	420	17/41 MG*	725 3146
4,8	Stål/Stål	420	17/31 MG*	725 2250
6,4	Stål/Stål	150	17/41 MG*	725 3146
4,8	Rustfri/ Rustfri Stål	420	17/31 MG*	724 2250
6,4	Rustfri/ Rustfri Stål	150	17/41 MG*	724 3146

*Fås som ekstratilbehør
Specielle mundstykker tilgængelige på forespørgsel.

Your partner:

790 0325 01/11

Schröders
industrial products

Industrivej 1D
4000 Roskilde
Tlf. 72 220 288
Fax 46 402 100
www.s-i-p.dk
info@s-i-p.dk

GESIPA®