

AccuBird®



Det gennemprøvede blindnitteværktøj, nu med ny Li-Ion teknik

AccuBird® - Pålidelighed

- Elektronisk styring
- Ingen mekanisk omskiftning
- Elektronisk beskyttelse af temperatur og overbelastning
- Høj driftsikkerhed gennem lav tab af kraftoverføring via et meget effektivt kuglespindeldrev.

AccuBird® - Frihed

Ledningsfri værktøj til brug i installationsarbejde og industri produktion.

AccuBird® - Høj ydelse

- Høj trækraft for sikker antrækning af blindnitter op til Ø5 mm diameter i alle materialer
- Højt udbytte per batteriopladning.
- 20 mm slaglængde.

AccuBird® - Ergonomi

- Minimalt belastning af arme og håndled ved god balance-vægtfordeling og ergonomisk greb.

AccuBird® - Alsidighed

Blindnitter op til Ø5 mm i alle materialer. BULB-TITE® blindnitter Ø4,0, 5,2 og 6,3mm Alu og Stål.



AccuBird® med 1 stk. 14,4 V - 1,3 Ah batteri og oplader i metalkuffert

Varenr. 725 0037

AccuBird® med 2 stk. 14,4 V - 1,3 Ah batterier og oplader i metalkuffert

Varenr. 725 0010

CE-OVERENSSTEMMELSE:

Maskinsikkerhed iht. EU-direktiv nr. 2006/42/EG

AccuBird® - Med ny Li-Ion teknik

- Valg af 1,3 Ah og 2,6 Ah Li-Ion batterier
- Ingen memory-effekt.
- Høj energi udnyttelse ved hjælp af høj spænding og lav vægt øger brugervenligheden og arbejdshastigheden.
- Meget lav selv-afladning
- Ny form på batteriet gør det muligt at stille værktøjet på batteriet.

AccuBird® - Smart designet

- Ekstra mundstykker og nøgle er altid på værktøjet.
- Kompakt, slagfast værktøjshus
- Afknækket dorn udkast i opsamlingsbeholder ved at vippe bagover eller forud igennem mundstykke ved at vippe fremefter

AccuBird® - Høj hastighed

- Høj drifhastighed ved hjælp af automatisk nulstilling af kæbeenheden umiddelbart efter hver blindnitte proces.

Schröders
industrial products

www.s-i-p.dk
info@s-i-p.dk

Industrivej 1 C
4000 Roskilde
Tlf. 72 220 288
Fax 46 402 100

GESIPA®

Det gennemprøvede blindnitte-værktøj, nu med ny Li-Ion teknik

AccuBird® - Tekniske specifikationer

Drev: DC-Motor
 Trækraft: 8.500 N
 Slaglængde: 20 mm
 Vægt (Inkl. 1,3 Ah batteri): 2,0 Kg.

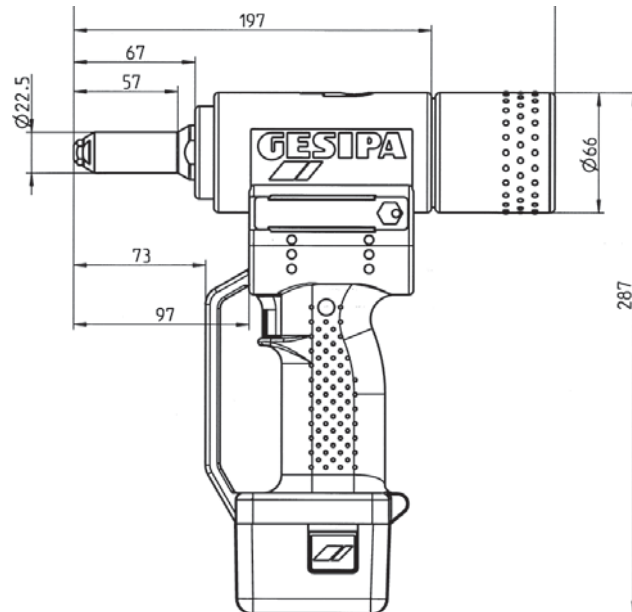
Batterier

Nominel spænding: 14,4 V
 Kapacitet: 1,3 Ah / 2,6 Ah
 Antal celler: 4 / 8
 Celletype: Li-Ion
 Vægt: 0,35 / 0,5 kg.
Varenr. 1,3 Ah batteri 725 1045
Varenr. 2,6 Ah batteri 725 1049

Oplader

Primær spænding: 230 V / 50 Hz
 Opladetid (Fuld opladning): 50 til 100 minutter
 (Afhængig af batteritype)
 Vægt: 0,6 kg.
Varenr: 725 1134

AccuBird® - Dimensioner



Valg af mundstykke - Typisk ydelse pr. opladning

Blindnitte Ø i mm	Materiale	Stk./ pr. batteri opladning (1,3 Ah)	Mundstykke	Varenr.
2,4	Alu	1.500	17/18*	725 2075
3,2	CAP-Alu, CAP-CU	1.100	17/18*	725 2075
3,0 og 3,2	Alu	800	17/24	725 1583
3,0 og 3,2	Stål	800	17/24	725 1583
3,0 og 3,2	Rustfri stål	800	17/24	725 1583
4,0	Alu	800	17/24	725 1583
4,0	Stål	700	17/27	725 2040
4,0	Rustfri stål	640	17/29	725 2059
4,8 og 5,0	Alu	550	17/29	725 2059
4,8 og 5,0	Stål	420	17/32	725 2067
4,8 og 5,0	Rustfri stål	320	17/36*	725 2083
6,0	Alu	240	17/36*	725 2083

BULB-TITE® Blindnitter

4,0	Alu/Alu	1.000	17/26 BT*	725 2202
5,2	Alu/Alu	800	17/32 BT*	725 2210
6,3	Alu/Alu	600	17/42 BT*	725 2229
6,3	Stål/Stål	300	17/42 BT*	725 2229

* Fås som ekstratilbehør

Specielle mundstykker tilgængelige på forespørgsel.



Forhandlerstempel: